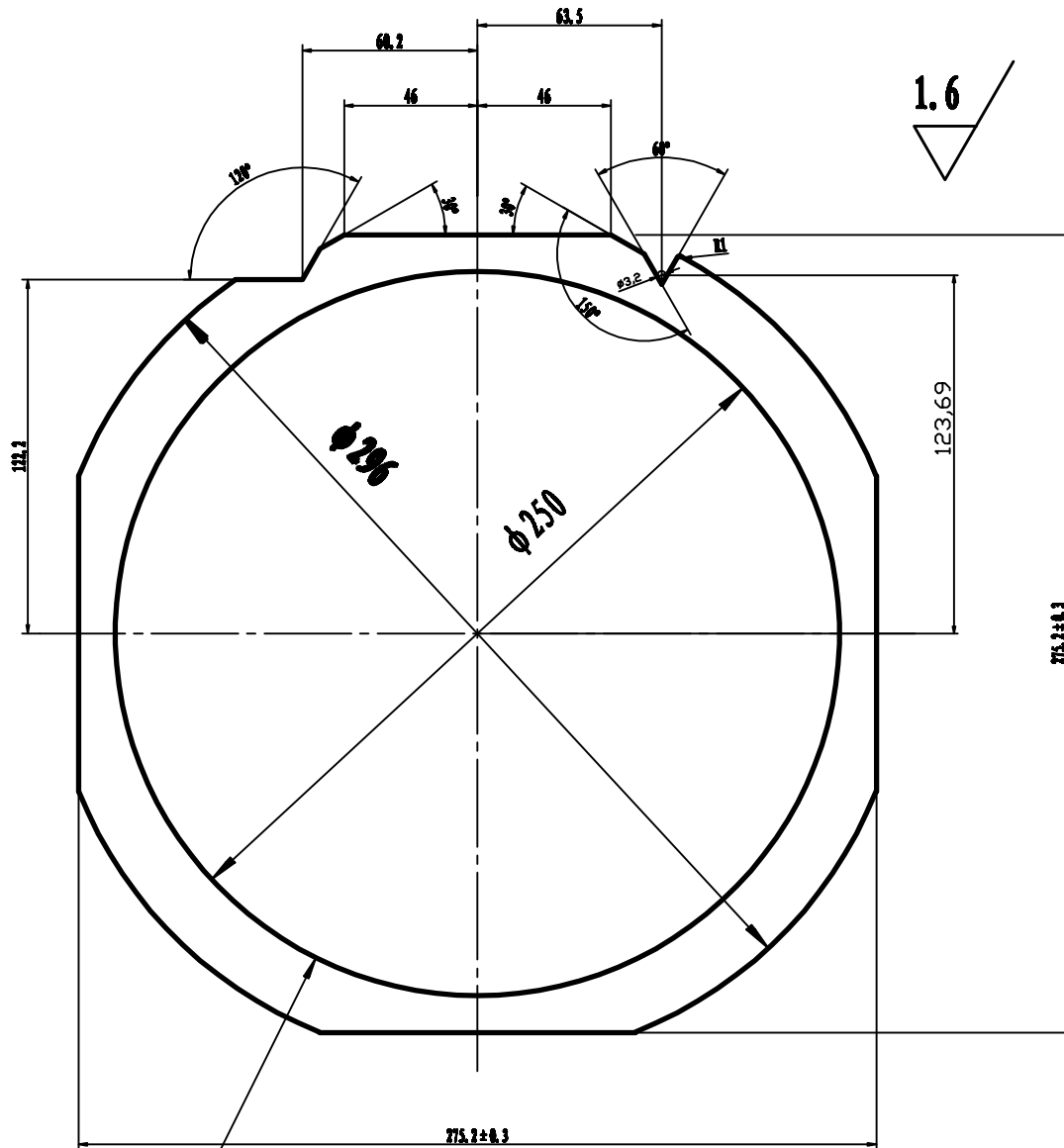


| | | | | | | | | | |
|------|-----------------|------|--------|------|----------------|-----|-----|---------------------|----|
| 客户名称 | 东虹 | 产品名称 | 8寸标准铁圈 | 表面处理 | 镜面 HRC50-55 | Q R | 工单号 | 制作日期 | |
| 产品号 | DSMTQA08-000-RO | P 0 | | | | | 材料 | SUS420J2 T=1.2MM | 数量 |

技术要求:
 1: 尺寸准确, 外观美观, 洁净, 不变形。
 2: 焊接牢固, 无毛刺, 不刺手。
 3: 所有未注倒角, 为C0.5。



- 1、材料表面镜面, 50-55HRC
- 2、尖角倒圆, 棱边光滑。
- 3、未注公差±0.2
- 4、注意表面清洁, 防止因脏污导致膜贴不上

| | | |
|---|---|-----|
|  深圳市东虹鑫器材有限公司 | | |
| TEL:61503688 61503622 FAX:29851968 | | |
| 批 | 准 | 核 |
| 批 | 准 | 核 |
| | | 绘 图 |